

## INSTALACIÓN BÁSICA EN EDIFICIO: DISTRIBUCIÓN EN 3 COLUMNAS. SISTEMA DIGITAL 4+PAR TRENZADO

Esquema básico para instalaciones digitales de videoportero electrónico en edificios con una entrada o acceso, con 3 subidas o escaleras independientes, con un número máximo de 96 equipos, entre monitores y teléfonos. Para instalaciones con un número de equipos superior a 50, donde toda la distribución se vaya a realizar en estrella, consulte al fabricante.

### Consideraciones

#### Determinación de la placa de calle principal

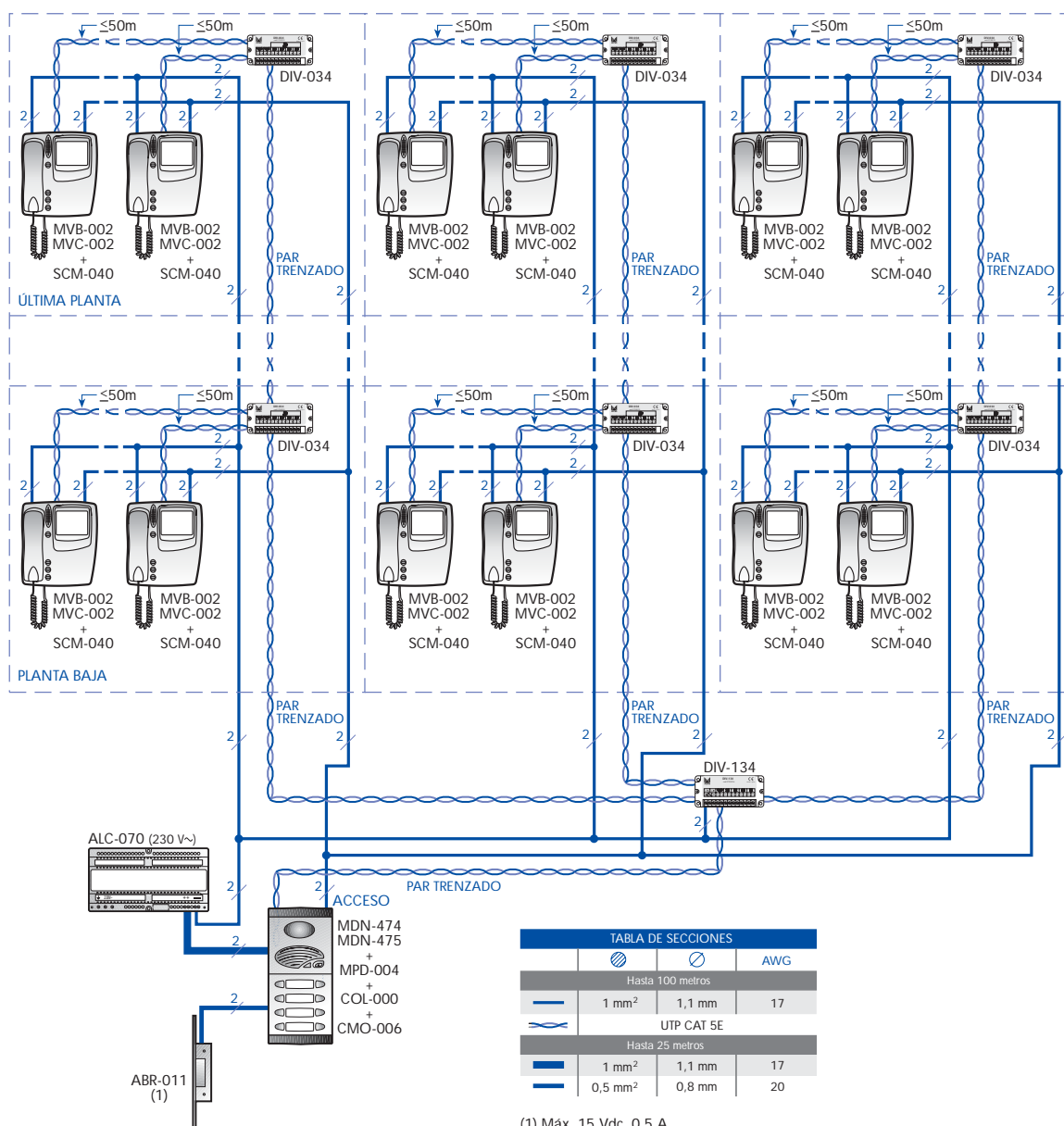
La placa de calle del edificio se debe configurar como placa de calle principal (grupo fónico con puente J1 colocado).

#### Programación de los soportes de conexiones de cada vivienda

El soporte de conexiones de cada vivienda se programará desde la placa de calle del edificio. Consulte el capítulo 7.

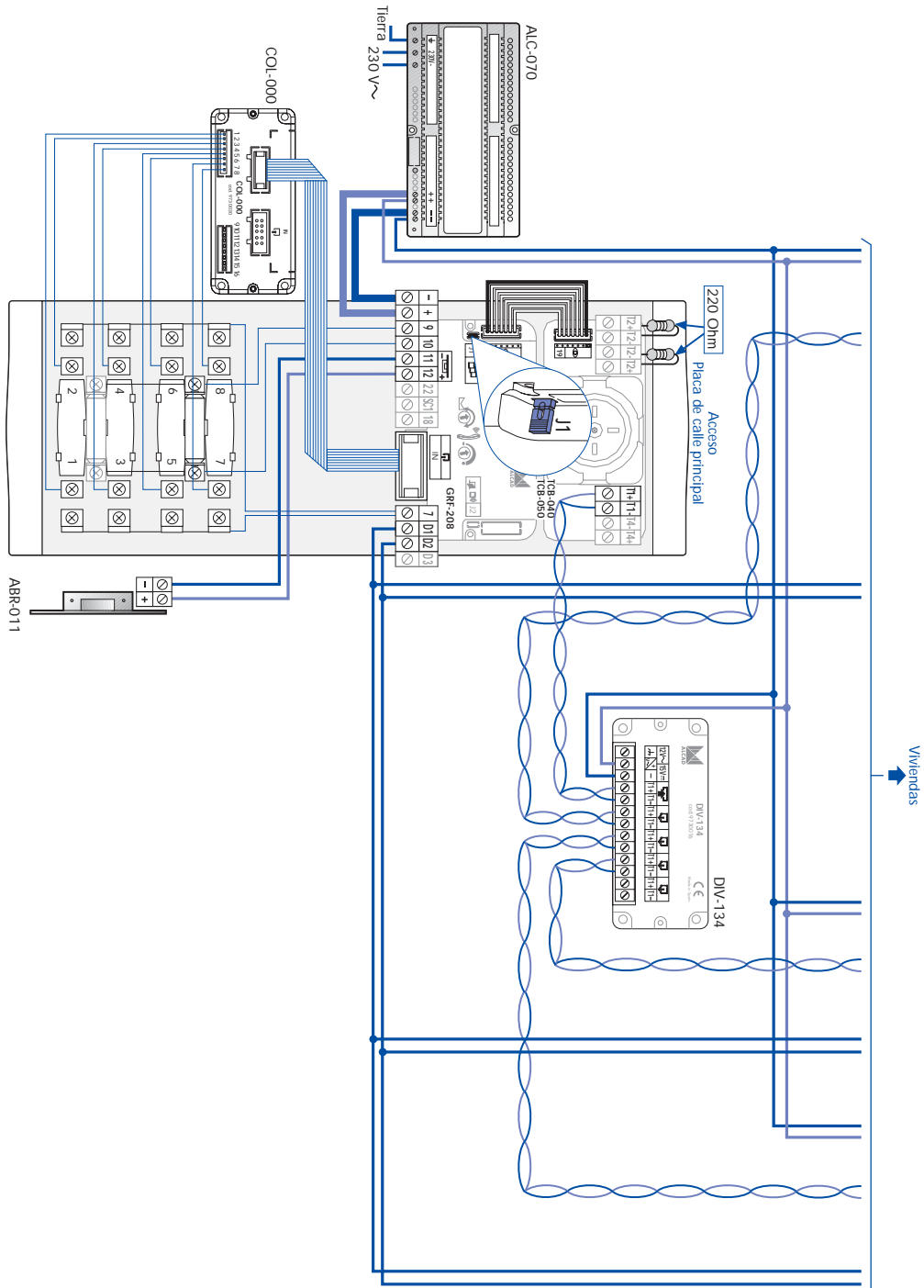
**Nota:** El soporte de conexiones de cada vivienda se programará con el código digital '1', '2', ... ó '96', en función del número del hilo del concentrador y el número de concentrador al que esté conectado el pulsador que corresponde con dicha vivienda.

### ESQUEMA UNIFILAR



## INSTALACIÓN BÁSICA EN EDIFICIO: DISTRIBUCIÓN EN 3 COLUMNAS. SISTEMA DIGITAL 4+PAR TRENZADO

ESQUEMA DE CABLEADO DE LA PLACA DE CALLE



ESQUEMA DE CABLEADO DE LOS SOPORTES DE CONEXIONES DE LAS VIVIENDAS EN CADA UNA DE LAS COLUMNAS

Consulte página 317.

# CONEXIÓN DE LOS SOPORTES DE CONEXIONES DE LAS VIVIENDAS EN EDIFICIOS

## SISTEMA DIGITAL 4+PAR TRENZADO

ESQUEMA DE CABLEADO DE LOS SOPORTES DE CONEXIONES

