

INSTALACIÓN BÁSICA EN EDIFICIO: DISTRIBUCIÓN EN 3 COLUMNAS. SISTEMA DIGITAL 4+COAXIAL

Esquema básico para instalaciones digitales de videoportero electrónico en edificios con una entrada o acceso, con 3 subidas o escaleras independientes, con un número máximo de 96 equipos, entre monitores y teléfonos. Para instalaciones con un número de equipos superior a 50, donde toda la distribución se vaya a realizar en estrella, consulte al fabricante.

Consideraciones

Determinación de la placa de calle principal

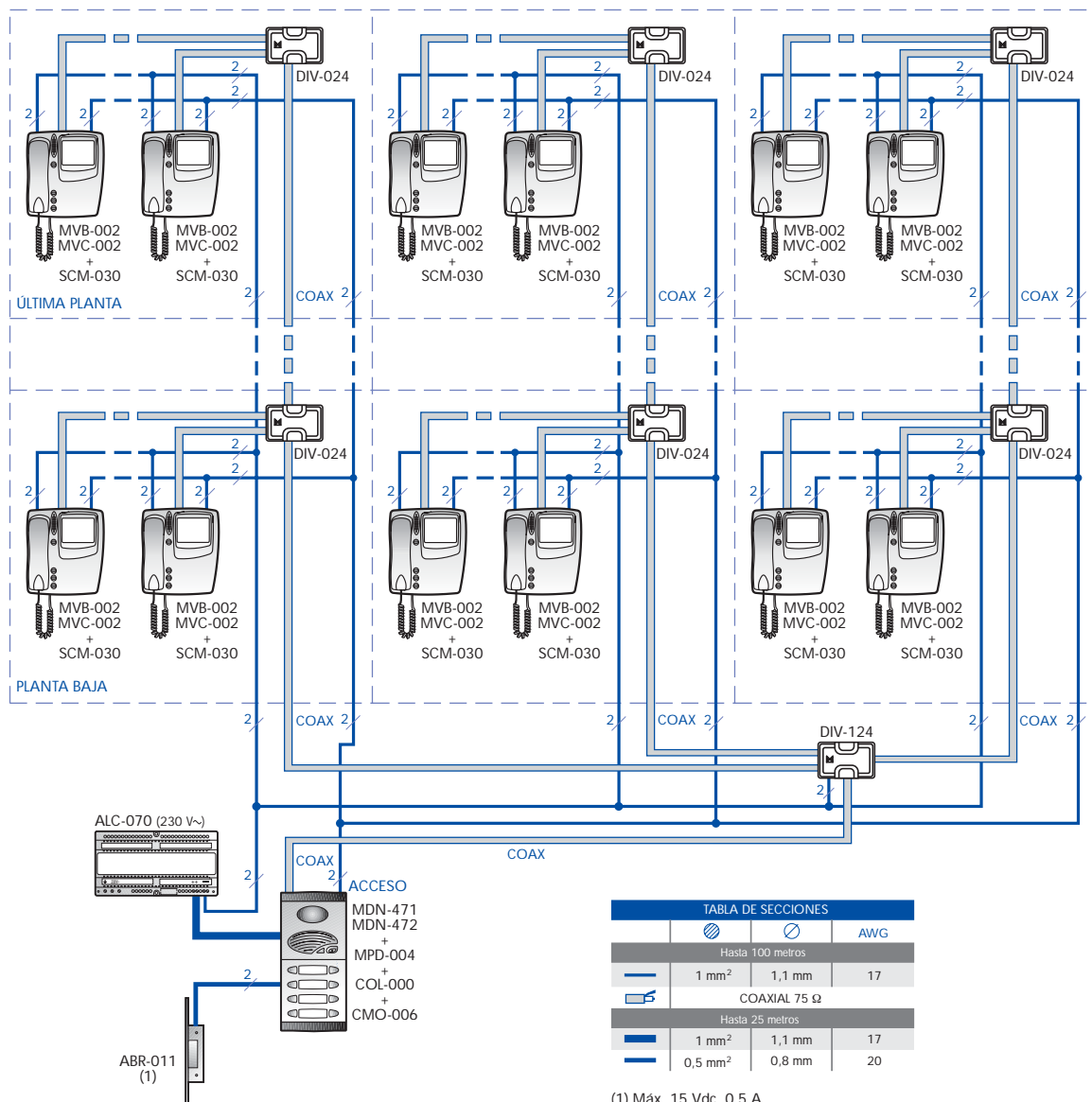
La placa de calle del edificio se debe configurar como placa de calle principal (grupo fónico con puente J1 colocado).

Programación de los soportes de conexiones de cada vivienda

El soporte de conexiones de cada vivienda se programará desde la placa de calle del edificio. Consulte el capítulo 7.

Nota: El soporte de conexiones de cada vivienda se programará con el código digital '1', '2', ... ó '96', en función del número del hilo del concentrador y el número de concentrador al que esté conectado el pulsador que corresponde con dicha vivienda.

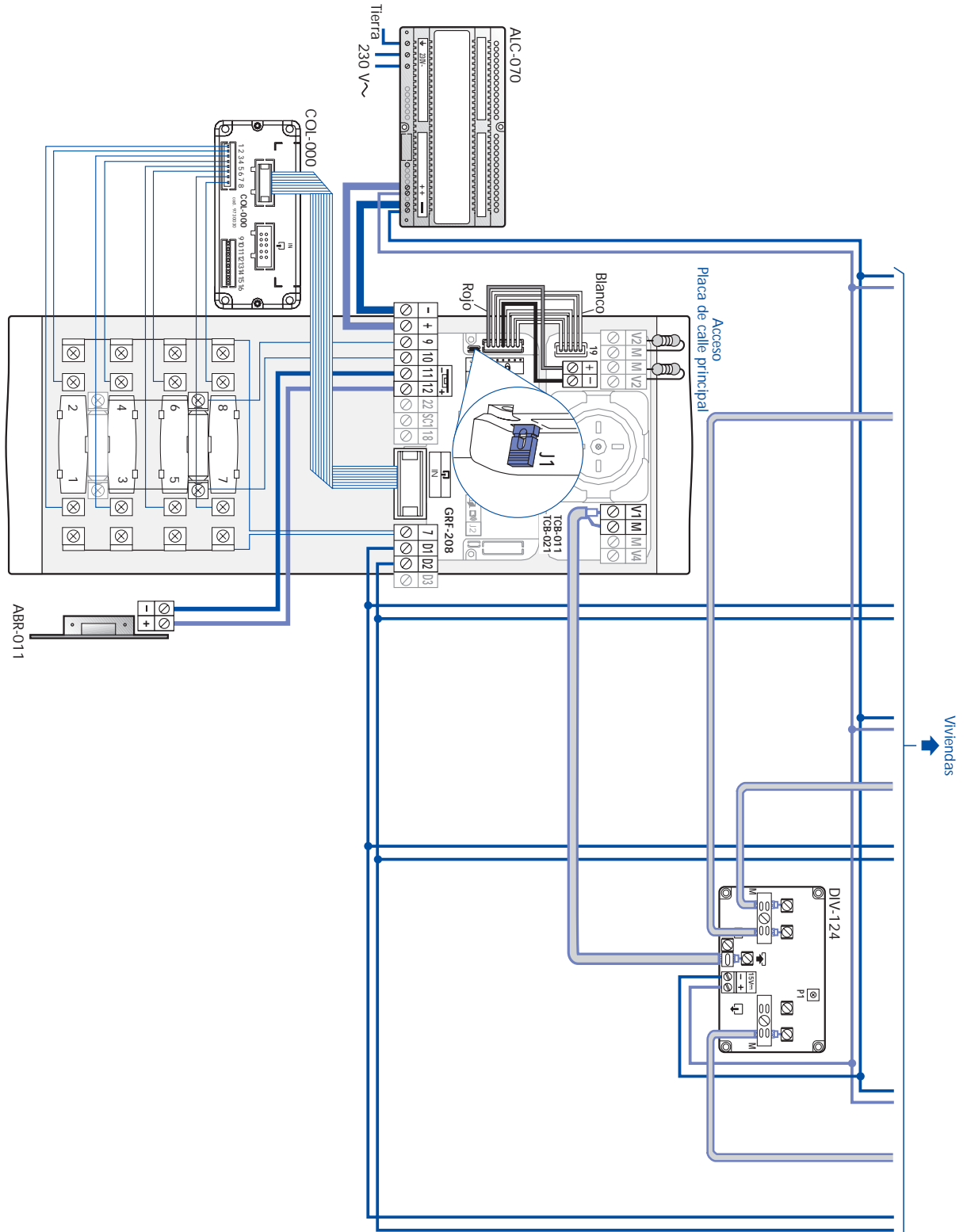
ESQUEMA UNIFILAR



(1) Máx. 15 Vdc, 0,5 A

INSTALACIÓN BÁSICA EN EDIFICIO: DISTRIBUCIÓN EN 3 COLUMNAS. SISTEMA DIGITAL 4+COAXIAL

ESQUEMA DE CABLEADO DE LA PLACA DE CALLE



ESQUEMA DE CABLEADO DE LOS SOPORTES DE CONEXIONES DE LAS VIVIENDAS EN CADA UNA DE LAS COLUMNAS

Consulte página 302.

CONEXIÓN DE LOS SOPORTES DE CONEXIONES DE LAS VIVIENDAS EN EDIFICIOS

SISTEMA DIGITAL 4+COAXIAL

ESQUEMA DE CABLEADO DE LOS SOPORTES DE CONEXIONES

