

INSTALACIONES TIPO DE TELEPORTERO

INSTALACIÓN BÁSICA SISTEMA DE TELEPORTERO

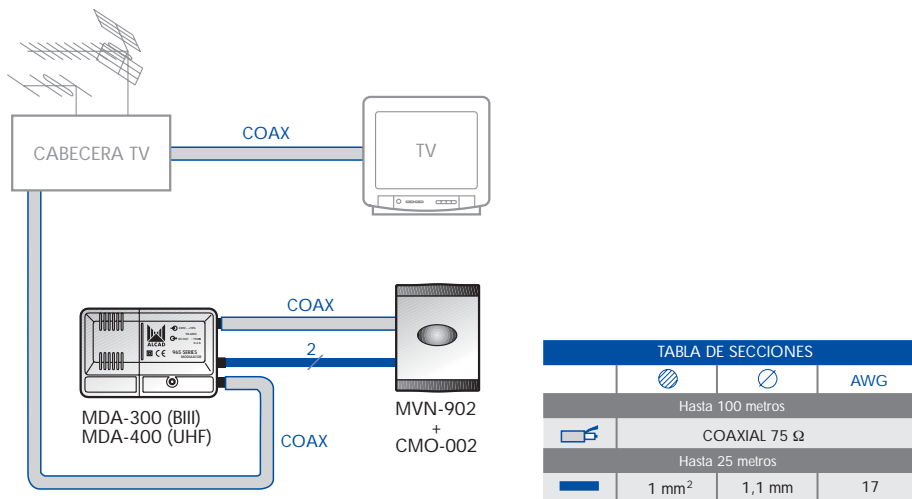
Esquema básico para instalaciones de teleportero.

Funcionamiento

La telecámara está encendida, captando imagen y enviando la señal de vídeo (bornas V1, M) hacia el modulador. El modulador recibe la señal de vídeo (conector F 'VIDEO') y la modula, generando y enviando un canal de TV (conector F 'RF OUT') hacia la cabecera de TV.

Si sintoniza en el TV de la vivienda el canal correspondiente, visualizará la imagen captada por la telecámara.

ESQUEMA UNIFILAR



INSTALACION BÁSICA SISTEMA DE TELEPORTERO

ESQUEMA DE CABLEADO

